

All stainless steel Trap

JAB-1

国際製品

international product.

型 式	JAB-1
使用圧力範囲	0.05~2.5Mpa
最高使用温度	400
接 続	ネジ込 8A・10A
本 体 材 質	ステンレス鋼
要 部 材 質	ステンレス鋼

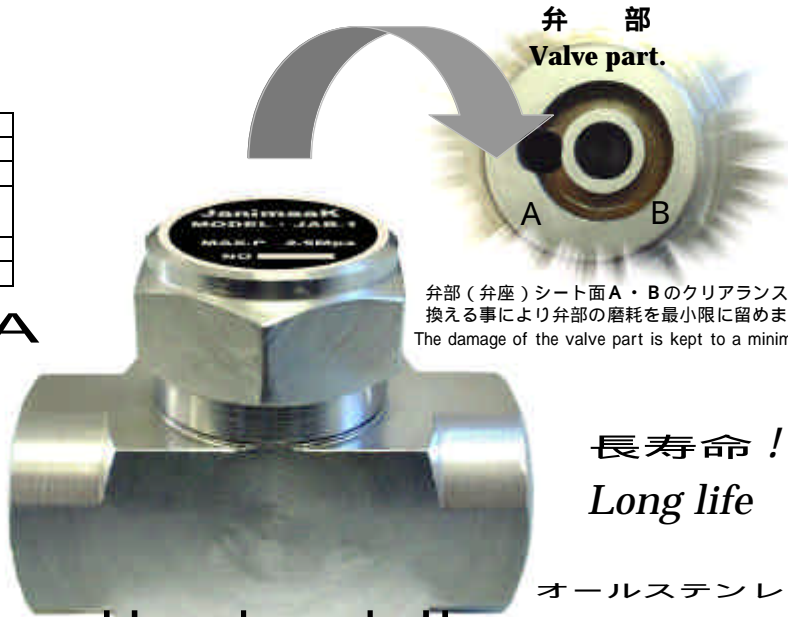
8A 10A

用 途

トレース用
小型乾燥機用
パフ・プレス用
アイロン用

Use .

For tracing.
For miniature dryness machine.
For press.
For iron.



弁部（弁座）シート面 A・B のクリアランスを
換える事により弁部の磨耗を最小限に留めます
The damage of the valve part is kept to a minimum.

Handmade!!

長寿命！！
Long life

オールステンレス製
all stainless steel.

2 年保証付製品

A product with 2-year guarantee.

本製品は一品・一品が専門熟練工による謹製品です。ステンレス丸鋼から、NC加工により仕上げました。気の遠くなるような生産工程の中、量産品に比べ細心の注意を払い、上蓋に至るまでが全て旋盤加工を施しています。この製品のキーワードは「長寿命」です。最高使用圧力 2.5Mpa は耐久性の証明です。手間は掛けても低価格です。「性能・クオリティ」は、ジャニマックが自信を持ってお勧め出来る製品です。なお、同製品は、生産数に限りがございますので事前にお問い合わせくださいませ。

EC 諸国・工業部門にて広くご採用（ドイツ）

製品管理の厳しい海外・国際ホテル・リネン部門にて採用中

This one piece of product is product by the special skilled worker with one piece. It was pierced from the stainless steel circle steel, and NC was finished by precise processing. Processing was given with the mass production goods to the unacceptable minute part within the production process of the mind which became far. Even if it spends time, it is the product which low price, performance, quality has confidence to and which can be recommended.

And, ask about the same product with the order products because there is a limit in the number of production though it is not here.

Jm JanimaaK Corporation

ジャニマックコーポレーション

お問い合わせは...

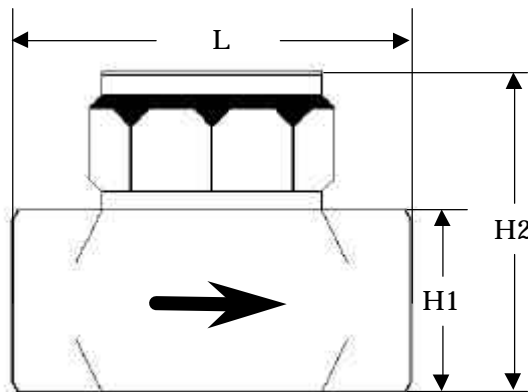
【営業本部】 第一工場 愛知県春日井市勝川町 5 丁目 2 6 番地 2 TEL (0568) 35 - 6441 (代) FAX (0568) 35 - 6451
janimaak 配送センター 愛知県春日井市勝川町 5 丁目 2 6 番地 1
【IT 事業部】 愛知県春日井市藤山台 3 - 1 - 3 3 2 7 - 5 0 2

Aichi Prefecture Kasugai City Kachigawa-cho 5-chome 26-banchi JAPAN

Handmade!!

JAB-1

型式	Pattern-type	JAB-1 8A・10A
使用圧力範囲	Use pressure.	0.05Mpa ~ 2.5MPa (0.5K ~ 25K 迄)
最高使用温度	Highest use temperature.	400 (753F)
接続	Connection.	ネジ込 (Screw.)
本体材質	Quality of the material.	ステンレス鋼 (Stainless steel.)
要部材質	Point quality.	ステンレス鋼 (Stainless steel.)



Dimension 寸法 (mm).

サイズ	L	H1	H2	重量(kg)
8A	50	23	42.5	0.25
10A	67	31.5	53	0.40

排水能力 Drainage ability. (kg/h)

Mpa	0.05	0.1	0.2	0.4	0.6	0.8	1.0	1.2	1.6	2.0	2.5
8A	33	38	51	64	76	87	98	107	125	130	140
10A	75	85	114	143	170	196	220	240	270	285	310

トラップ 2 次側 (出口側) へは、逆止弁 (チャッキ弁) を付けてください。

トラップ圧力は一次側圧から二次側圧を差し引いた圧力でご選定ください。異なった圧力で使われますと能力が発揮できません

取扱店 (The place of handling.)

Jnm Janimaak Corporation

ジャニマックコーポレーション

商品のご発注・お問い合わせは...

【営業本部】 第一工場 愛知県春日井市勝川町 5 丁目 2 6 番地 2 TEL (0568) 35 - 6441 (代) FAX (0568) 35 - 6451

janimaak 配送センター 愛知県春日井市勝川町 5 丁目 2 6 番地 1

【IT 事業部】 愛知県春日井市藤山台 3 - 1 - 3 3 2 7 - 5 0 2

本カタログに記載されている仕様は改良等により予告なく変更することがあります 承知置き下さい

140410

Aichi Prefecture Kasugai City Kachigawa-cho 5-chome 26-banchi JAPAN